



# SH ARC-HUB

Handbuch / Manual



**SOHARD**  
EMBEDDED SYSTEMS



## Content

1	Sicherheitshinweise.....	5
1.1	Warnungen und Anweisungen.....	5
1.2	Anwendungsbereich.....	5
1.3	Elektromagnetische Verträglichkeit.....	5
1.4	Wasser, Feuchtigkeit, Schmutz.....	5
1.5	Belüftung.....	5
1.6	Temperatur.....	6
1.7	Reinigung.....	6
1.8	Stromversorgung.....	6
1.9	Behebung von Schäden.....	6
1.10	Umkonfiguration von Schnittstellenmodulen.....	7
2	Einleitung.....	7
3	Inbetriebnahme.....	7
3.1	Montage.....	7
3.2	Versorgungsspannung .....	8
3.3	Terminierung.....	8
3.4	Netzwerk-Schnittstellen.....	8
3.5	LED-Anzeigen.....	8
3.6	Kaskadierung von ARCNET-Hubs.....	9
4	ARCNET-Schnittstellen.....	11
4.1	Koaxial-Schnittstelle (-K8).....	11
4.2	EIA-485 mit DC-Kopplung (-R8).....	12
5	Safety Instructions.....	15
5.1	Warnings and Instructions.....	15
5.2	Installation.....	15
5.3	To ensure electro-magnetic compatibility.....	15
5.4	Ventilation.....	15
5.5	Temperature.....	15
5.6	Re-configuration of interface modules with modular devices.....	16
5.7	Cleaning.....	16
5.8	Power supply.....	16
5.9	Repair.....	16
5.10	Re-configuration of interface modules.....	17
6	Introduction.....	17
7	Starting up.....	17
7.1	Assembly.....	17
7.2	Power supply .....	17
7.3	Termination.....	18
7.4	LED indicators.....	18
7.5	Cascading of SH ARC-HUB.....	19

8 ARCNET interfaces.....21

    8.1 Coaxial Interfaces (-K8).....21

    8.2 EIA-485 Interfaces with DC-coupling (-R8).....21

9 Appendix.....23

    9.1 Technical Specifications.....23

    9.2 CE Declaration of Conformity .....24

    9.3 Contact.....24

    9.4 Warranty.....24

    9.5 Support.....24

    9.6 Order information.....25

    9.7 Literature.....25

# **1 Sicherheitshinweise**

Für eine sichere Verwendung und für die elektromagnetische Verträglichkeit des Gerätes sind folgende Sicherheitshinweise bei der Installation und dem Betrieb zu befolgen.

## **1.1 Warnungen und Anweisungen**

Lesen Sie die Sicherheitshinweise vor der Inbetriebnahme des Gerätes. Heben Sie diese Sicherheitshinweise gut auf und beachten Sie die enthaltenen Warnungen und Anweisungen.

## **1.2 Anwendungsbereich**

Das Gerät darf nur in industriellen Umgebungen verwendet werden.

## **1.3 Elektromagnetische Verträglichkeit**

- a) An den ARCNET-Anschlüssen dürfen nur geschirmte Kabel mit geschirmten Steckern angeschlossen werden.
- b) Es dürfen nur Bitraten verwendet werden, die von SOHARD für das gewählte Übertragungsverfahren spezifiziert sind.
- c) Bei modularen Geräten dürfen nur originale Schnittstellenmodule von SOHARD verwendet werden.

## **1.4 Wasser, Feuchtigkeit, Schmutz**

Das Gerät darf nur in geschlossenen und trockenen Räumen betrieben werden. Es darf keine Flüssigkeit, Feuchtigkeit oder Schmutz in das Gerät eindringen.

## **1.5 Belüftung**

Das Gerät ist so zu montieren, dass beim Betrieb ausreichend Belüftung vorhanden ist.

## **1.6 Temperatur**

Das Gerät darf nicht außerhalb der angegebenen Temperaturbereiche betrieben und gelagert werden.

## **1.7 Reinigung**

Das Gerät darf nur gereinigt werden, wenn es spannungsfrei ist. Es darf nur mit einem weichen, angefeuchteten und fusselreien Tuch abgewischt werden. Es dürfen keine Verdüner oder andere chemischen Lösungsmittel verwendet werden.

## **1.8 Stromversorgung**

Das Gerät darf nur an eine externe Spannungsversorgung angeschlossen werden, die den Hinweisen von SOHARD auf dem Gerät entspricht.

Alle Geräte mit externer Spannungsversorgung müssen geerdet sein.

Spannungsfreiheit ist gegeben, wenn das Netzkabel vom Gerät abgezogen wird.

Geräte mit Netzanschluss dürfen nur mit Netzkabel mit Schutzleiter angeschlossen werden.

Die Versorgungskabel für Kleinspannungsgleichstromgeräte (24 VDC) dürfen eine Länge von 30 m nicht überschreiten.

## **1.9 Behebung von Schäden**

Das Gerät darf nur von SOHARD geöffnet werden. Das gilt auch für die Schnittstellenmodule und die dazu vorgesehenen Gehäuseschächte. Schäden dürfen nur von SOHARD behoben werden.

Das Gerät ist an SOHARD einzusenden, wenn

- a) der Netzanschluss beschädigt wurde oder
- b) Gegenstände in das Gerät gefallen oder Flüssigkeiten eingedrungen sind oder
- c) das Gerät Regen ausgesetzt war oder
- d) das Gehäuse beschädigt ist oder

e) das Gerät nicht ordnungsgemäß funktioniert.

### **1.10 Umkonfiguration von Schnittstellenmodulen**

Das Gerät darf nur von SOHARD geöffnet werden. Das gilt auch für die Schnittstellenmodule und die dazu vorgesehenen Gehäuseschächte. Die Umkonfiguration der Schnittstellenmodule darf nur von SOHARD vorgenommen werden.

Bitte entnehmen Sie dem Handbuch weitere Hinweise zur Bedienung des Geräts.

## **2 Einleitung**

SOHARD bietet eine Reihe von 8-fach Hubs für die ARCNET-Kommunikation [1] an. Die Hubs sind als Tischgerät oder DIN-Schienenmodul erhältlich. Es gibt Geräteausführung mit 115/230VAC- oder +24VDC-Spannungsversorgung.

Die Hubs sind mit unterschiedlichen Schnittstellen erhältlich. Momentan gibt es Geräte mit:

- BNC-Buchse für Koaxialkabel (Sinus-Dipuls-Signal)
- D-Sub-9 Buchse für Twisted-Pair-Kabel (RS-485-Signal)

Alle Geräte verfügen über eine optimierte Hub-Logik mit minimaler Signalverzögerung bei vollständiger Datenrekonstruktion (Jitter-frei). Ebenso verfügen alle Geräte über Selbstdiagnose-Funktionen und -Anzeigen (LEDs).

## **3 Inbetriebnahme**

### **3.1 Montage**

Das Tischgerät kann auf einer Fläche aufgestellt werden.

Die DIN-Schienenmodul-Ausführung (nur DC-Variante) wird mit Hilfe des am Gerät angebrachten DIN-Schienenhalters auf eine DIN-Schiene aufgeschnappt.

## **3.2 Versorgungsspannung**

Bei der AC-Ausführung wird das beiliegende Kaltgerätekabel (oder ein vergleichbares) an den Hub angeschlossen. Das andere Ende des Kabels wird mit einer passenden Steckdose verbunden.

Bei der DC-Ausführung wird der am Hub befindliche Schraub-Klemmblock gezogen. An dem Schraub-Klemmblock muss die Versorgungsspannung richtig gepolt angeschlossen werden. Die angeschlossenen Kabel müssen fest sitzen. Danach kann der Schraub-Klemmblock wieder auf den Hub gesteckt werden.

Falls das Versorgungskabel Strom führt, sollte nun der Hub betriebsbereit sein (POWER-LED leuchtet).

## **3.3 Terminierung**

Alle Netzwerk-Schnittstellen des Hubs sind bereits intern terminiert. Der Hub bildet deshalb normalerweise das Ende einer Leitung. Es ist darauf zu achten, dass auch das andere Ende der Leitung terminiert ist und keine weiteren Terminierungen vorhanden sind.

Eine Terminierung ist der elektrische Abschluss einer Leitung mit ihrem Wellenwiderstand (Impedanz).

## **3.4 Netzwerk-Schnittstellen**

Abhängig von der verwendeten Schnittstellen-Technik sind die Kabel an den bis zu 8 Kanälen des Hubs anzuschließen. Unbenutzte Kanäle können offen gelassen werden.

## **3.5 LED-Anzeigen**

### **3.5.1 Aktivitätsanzeige**

Je Kanal zeigt eine grüne LED an, dass auf diesem Kanal ein Signal empfangen wird. Je nach Datenverkehr kann die LED unterschiedlich hell leuchten.

**Hinweis:** Als Aktivität wird Datenverkehr auf einem Kanal bewertet, der vom ARCNET-Hub gerade verarbeitet wird. Wenn also z.B. auf Kanal 2 Daten empfangen werden, jedoch Kanal 1 gerade als gültiger aktiver

Kanal selektiert ist, dann führt die Aktivität auf Kanal 2 nicht zu einer Anzeige für Kanal 2.

Im stationären Betrieb (keine Rekonfigurationszyklen) sollten die LEDs kontinuierlich leuchten. Dabei hängt die Helligkeit vom Datenverkehr ab.

### **3.5.2 Rekonfigurationsanzeige**

Je Kanal zeigt eine rote LED an, dass auf diesem Kanal ein Rekonfigurationsburst [1] empfangen wird. Ein Rekonfigurationsburst leitet den Neuaufbau des ARCNET-Netzwerkes ein. Sie werden im normalen Betrieb von neu hinzukommenden Knoten ausgelöst. Bei instabilen Netzwerken (z.B. zu niedriger Signalpegel, Reflexionen auf dem Koaxkabel, defekte Teilnehmer) können sie auch im laufenden Betrieb auftreten. Es ist damit auch sofort sichtbar, auf welchem Kanal der Recon erkannt wurde.

### **3.5.3 Power LED**

Die grüne LED zeigt an, dass sowohl die +5V- als auch die –5V-Versorgung vorhanden ist.

### **3.5.4 Warning/Error LED**

Die rote Warning/Error-LED hat mehrere Funktionen:

- Anzeige, wenn ein Transceiverbaustein einen Defekt (z.B. Leistungsendstufe ist defekt) hat
- Anzeige von Alertbursterrors. Alle ARCNET-Protokollelemente beginnen mit einer Startsequenz von 8 logischen Einsen gefolgt von einer Null. Durch physikalische Probleme auf dem Netzwerk z.B. durch (halb)-defekte Knoten kann diese Startsequenz verfälscht werden.

## **3.6 Kaskadierung von ARCNET-Hubs**

Bei der Implementierung ausgedehnter ARCNET-Netzwerke kann es sinnvoll sein, mehrere Hubs hintereinander zu schalten, also zu kaskadieren. Je nach Funktionskonzept des Hubs ist die Zahl der maximal hintereinander schaltbaren Geräte begrenzt, weil z.B. ein durch die Datenregeneration von den Geräten erzeugter Jitter das Taktraster

verfälscht (Abtastung der Datensignale).

Bei dem Produkt können im Hinblick auf die Verjitterung der Datensignale beliebig viele Geräte kaskadiert werden, da durch ein neuartiges Konzept sowohl eine Regeneration der Signalqualität wie auch des Taktrasters stattfindet. Auch bei Signalen, die durch Verzerrungen des Signals auf dem Kabel einen Jitter enthalten, regeneriert der Hub das Taktraster sicher und liefert an seinem Ausgang jitterfreie Datenströme.

Neben der Regeneration des Taktrasters spielt in ausgedehnten ARCNET-Netzwerken die Verzögerung der Datensignale durch Kabellaufzeiten und Durchlaufverzögerungen von Hubs eine Rolle. Da das deterministische ARCNET-Protokoll sogenannte Timeoutprüfungen enthält, darf die in einem Netzwerk maximal auftretende Verzögerung zwischen zwei Teilnehmern feste Werte nicht überschreiten. Es besteht jedoch die Möglichkeit, die maximal zulässige Verzögerungszeit durch softwareseitige Einstellung der ARCNET-Controller entsprechend der Netzausdehnung anzupassen (Extended Timeout). Hierbei sollte die maximal zulässige Verzögerung größer eingestellt werden als die real im Netzwerk maximal auftretende Signallaufzeit zwischen zwei Teilnehmern. Der Hub weist eine Durchlaufverzögerung von 4,5 Bit (bei 2,5 Mbit/s) auf.

Nach folgendem Schema kann die mindestens einzustellende Timeout-Zeit errechnet werden:

$$\text{Timeout} = S * ( 2 * ( T_{\text{Kabel}} + N * T_{\text{Hub}} ) + T_{\text{RESPONSE}} )$$

**S:** Sicherheitsfaktor typisch 1,2

**T<sub>Kabel</sub>:** maximale Signallaufzeit zwischen den entferntesten Netzteilnehmern zu errechnen mit ca. 200m/μs  
Signalgeschwindigkeit und Kabellänge nach  $T_{\text{kabel}} = \text{Kabellänge} / \text{Signalgeschwindigkeit}$

**N:** Zahl der hintereinander geschalteten ARCNET Hubs

**T<sub>hub</sub>:** Durchlaufverzögerung eines Hubs mit maximal 4,5 Bit zu errechnen nach  $T_{\text{Hub}} = 4,5 \text{ Bit} / \text{Datenrate}$ , Datenrate in Bit/sec

**T<sub>RESPONSE</sub>:** maximale Antwortzeit eines ARCNET Teilnehmers zu errechnen mit Response-Zeit typisch: 32 Bit  
 $T_{\text{RESPONSE}} = 32 \text{ Bit} / \text{Datenrate}$ , Datenrate in Bit/sec

Soll bei einer gegebenen Timeout-Zeit die maximal kaskadierbare Zahl

der Hubs errechnet werden so ergibt die umgestellte Formel:

$$N = ((\text{Timeout}/S - T_{\text{RESPONSE}})/2 - T_{\text{KABEL}})/T_{\text{Hub}}$$

### Hierzu ein Beispiel:

Datenrate:	2,5 Mbit/s
Kabel:	1200 m maximale Länge
Timeout:	74,7 $\mu\text{s}$ (Standard Timeout)
Sicherheit:	S = 1,2

$$N = ((74,7 \mu\text{s} / 1,2 - 12,8 \mu\text{s})/2 - 6 \mu\text{s}) / 1,8 \mu\text{s} = 10,4 \text{ Stück}$$

=> gerundet 10 ARCNET Hubs

Damit können also 10 ARCNET-Hubs für diese Konfiguration kaskadiert werden, ohne dass der Standard Timeout überschritten wird.

Bei einem auf 298,4 $\mu\text{s}$  konfigurierten Timeout (nächstgrößere Stufe nach oben):

$$N = ((298,4 \mu\text{s}/1,2 - 12,8 \mu\text{s})/2 - 6 \mu\text{s})/1,8 \mu\text{s} = 62,2 \text{ Stück}$$

=> gerundet 62 ARCNET-Hubs

Durch die Erhöhung der Timeoutzeit um nur eine Stufe können also bereits 62 Hubs kaskadiert werden, was für praktisch jede mögliche Anlagenkonfiguration ausreichend ist. Zur Kaskadierung kann jeder beliebige Kanal verwendet werden.

## 4 ARCNET-Schnittstellen

### 4.1 Koaxial-Schnittstelle (-K8)

**Anschluss:** BNC-Buchse isoliert

Interne Terminierung: 93 Ohm

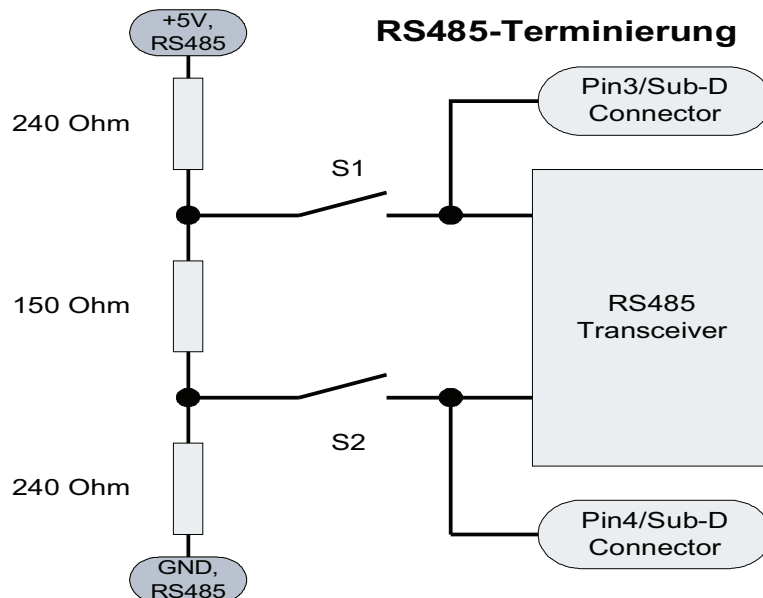
600 Meter Punkt zu Punkt, oder 300 Meter mit 8 Teilnehmern.

Es sind keine manuellen Einstellungen erforderlich.

## 4.2 EIA-485 mit DC-Kopplung (-R8)

**Anschluss:** 9-polige D-Sub-Buchse

Interne Terminierung: ca. 115 Ohm.



Der Leitungswellenwiderstand des verwendeten Kabels sollte diesem Wert möglichst gut entsprechen, damit keine Reflexionen auftreten.

Steckerbelegung	Pin	Bezeichn.	Bedeutung
	1,5	GND_RS	Bezugspotential, Masse Versorgungsspannung
	3	DATA-A	Datenleitung A
	4	DATA-B	Datenleitung B
	2, 6-8	NC	Reserviert
	9	+5V_RS	Galvanisch getrennte 5 Volt für RS485 Schnittstelle. Die maximale Belastung darf 25 mA nicht überschreiten.
	Schirm	AGND	Schirm

AGND ist das Halblechpotenzial. GND\_RS ist die Masse des galvanisch getrennten RS-485-Schaltungsteils.

Die Schnittstelle kann mit allen ARCNET-Datenraten arbeiten.

**Wichtiger Hinweis:** Zur Einhaltung der CE-Konformität muss das an den D-Sub-Stecker/Buchse angeschlossene Kabel über einen Schirm verfügen, der niederimpedant mit dem Steckergehäuse verbunden wird.



## **5 Safety Instructions**

The following safety instructions for installation and operation are to be followed for safe operation and electro-magnetic compatibility of the device.

### **5.1 Warnings and Instructions**

Read these safety instructions carefully before installing and operating the device.

### **5.2 Installation**

The device must only be used in industrial environments.

### **5.3 To ensure electro-magnetic compatibility**

- a) Only attach shielded cables and shielded connectors to the ARCNET connector.
- b) Only use bit rates which are specified by SOHARD for the actual transfer mode.
- c) Only use original interface modules by SOHARD for modular cards.
- d) Only use PC casings with intact and complete shielding. Unused slots must be closed appropriately.

### **5.4 Ventilation**

Only mount the device in a way so that adequate ventilation is ensured.

### **5.5 Temperature**

Only store and operate the device within the specified temperature ranges.

## **5.6 Re-configuration of interface modules with modular devices**

Only re-configure the device when dismantled and disconnected from the PC.

## **5.7 Cleaning**

Only clean the device after disconnecting it from power source. Only use a soft, damp and non-fuzzing cloth for cleaning. Do not use thinner or other chemical solvents.

## **5.8 Power supply**

The device must only be connected to an external power supply which is specified in the references on the device.

All devices with external power supply must be grounded properly.

The device is de-energized if the power cord is disconnected from the device.

Devices with line connector must only be connected to power cord with protective conductor.

Supply cables for devices with 24 VDC power supply must not exceed the length of 30 meters.

## **5.9 Repair**

The device must only be opened by SOHARD. This also applies to the interface modules and the corresponding slots in the casing. The device must only be repaired by SOHARD.

The device must be sent for inspection or repair to SOHARD if

- a) the line connector is damaged, or
- b) objects or liquids have leaked into the device, or
- c) the device was exposed to rain, or
- d) the casing is damaged, or

e) the device is not working according to specifications.

### **5.10 Re-configuration of interface modules**

The device must only be opened by SOHARD. This also applies to the interface modules and the corresponding slots in the casing. The interface modules of the device must only be re-configured by SOHARD.

Please see manual for further details of the card.

## **6 Introduction**

SOHARD offers a series of hubs with 8 channels for ARCNET communication. The hubs are available as tabletop or for DIN mounting. There are variants with 115/230 VAC or +24 VDC power supply.

The hubs are available with different types of interfaces.

At the moment devices with the following interfaces exist:

- BNC connector for coaxial-cable (sine di-pulse signal)
- D-Sub-9 connector for twisted-pair cable (RS-485 signal)

All devices are equipped with a optimized hub logic with minimal signal-delay with complete data reconstruction (jitter-free). All devices have self-diagnostics functionality and LED indicators.

## **7 Starting up**

### **7.1 Assembly**

The tabletop unit can be placed on a plane.

The DIN mounting unit (only DC variant) will be snapped on a DIN rail by means of a DIN rail holder on the device.

### **7.2 Power supply**

With the AC variant the included standard mains power plug (or a similar one) will be connected to the hub. The other end of the cable will be plugged into a matching power socket.

With the DC variant the screw plug on the hub will be drawn, then the power supply voltage must be connected to the screw plug with the proper polarity. The connected cables must be fixed tightly. Afterwards the screw plug can be plugged into the hub again.

If the power supply cable is under voltage, the hub should now be ready for operation (POWER LED on).

### **7.3 Termination**

All hub network interfaces are already internally terminated. Therefore the hub has to be at the end of a network cable. Please take care about the proper termination on the other end of the cable and that there are no other terminations on the same network cable.

A termination is a electrical termination of a cable with the impedance of the cable.

Network interfaces

Depending on the type of interfaces, the cable should be connected to the 8 hub channels. Unused channels can be kept unconnected.

### **7.4 LED indicators**

#### **7.4.1 Activity LED**

A green LED at each channel indicates that a signal is being received on that channel. Depending on data traffic the LED may show various shades of green.

**Note:** Activity is data traffic at a channel that is being currently processed by the hub. If, e. g., data are being received at channel 2, however, channel 1 has been selected as active channel, the channel 2 activity will not be indicated at channel 2.

In stationary operation (no reconfiguration cycles) the LEDs should be lit continuously. Their brightness depends on the data traffic.

#### **7.4.2 Reconfiguration LED**

A red LED at each channel indicates that a reconfiguration burst is being received on that channel. A reconfiguration burst initiates the new build up

of the ARCNET network. During normal operation these bursts are triggered by newly entering nodes. With unstable networks (e. g., low signal level, reflections on coaxial cable, defective participants) they may also occur in ongoing operations.

### **7.4.3 Power LED**

The green LED indicates that +5 V as well as –5 V supply exist.

### **7.4.4 Warning/Error LED**

The Warning/Error LED has several functions:

- Displays an error of an interface transceiver (e. g. power amplifier defective)
- Display of alert-burst errors. All ARCNET protocol elements start with a sequence of 8 logical ones, followed by a zero. This sequence may be disturbed e.g. by defective nodes or bad transmission lines in the network. The status LED shows this kind of problems and remains on, until an ARCNET element without errors is being received. In this case we recommend to examine the network.

## **7.5 Cascading of SH ARC-HUB**

With the implementation of extensive ARCNET networks it might make sense to connect several hubs sequentially or to ‘cascade’ them.

Depending on the functional concept of most hubs on the market, the maximum number of sequentially connected devices is limited. This is, e. g., because jitters generated by the devices’ data regenerations may distort the timing pattern (sampling of data signals).

The ARCNET hub allows you to cascade any number of devices regarding data signal jitters: a new concept allows regeneration of the signal quality as well as the regeneration of the timing pattern. Even with signals that feature a jitter caused by signal distortions in the cable the hub regenerates the timing pattern and outputs jitter-free data streams.

The regeneration of the timing pattern is important in extensive ARCNET networks; also important is the delay of data signals by cables and hubs. Since the predefined ARCNET protocol features so-called timeout checks

the maximum occurring delay between two participants must not exceed predetermined values. However, it is possible to adapt the maximum permissible delay time by means of software settings to the ARCNET controllers to the network extension (Extended Timeout). The maximum permissible delay should be set greater than the maximum occurring real signal delay between two participants in the network. The hub features a delay of less than 4.5 Bit (at 2.5 Mbps) from channel to channel, which is close to the physically possible limit.

Calculate the minimum timeout time to be set according to the following formula:

$$\text{Timeout} = S * ( 2 * ( T_{\text{Cable}} + N * T_{\text{hub}} ) + T_{\text{RESPONSE}} )$$

**S:** Safety factor, typically 1.2

**T<sub>Cable</sub>:** max. signal delay calculate between most remote network participants with ~ 200 m/μs signal speed and cable length acc. to  
 $T_{\text{Cable}} = \text{cabel length}/\text{signal speed}$

**N:** number of sequentially connected hubs

**T<sub>hub</sub>:** delay of a hub with maximally 4.5 Bit calculate acc. to  
 $T_{\text{hub}} = 4.5 \text{ Bit}/\text{data rate}$ , data rate in Bit/sec

**T<sub>RESPONSE</sub>:** max. response time of an ARCNET participant calculate with response time typically: 32 Bit  
 $T_{\text{RESPONSE}} = 32 \text{ Bit}/\text{data rate}$ , data rate in Bit/sec

With a given timeout time calculate the maximum number of cascable hubs with the reversed formula:

$$N = ( (\text{Timeout}/S - T_{\text{RESPONSE}})/2 - T_{\text{CABLE}} ) / T_{\text{hub}}$$

**Example:**

Data rate:	2.5 Mbps
Cable:	1200 m max: length
Timeout:	74.7 μs (Standard Timeout)
Safety:	S = 1.2

$$N = ((74.7 \mu\text{s} / 1,2 - 12.8 \mu\text{s}) / 2 - 6 \mu\text{s}) / 1.8 \mu\text{s} = 10.4$$

=> rounded 10 hubs

Thus, 10 hubs can be cascaded for this configuration without exceeding the Standard Timeout.

With a timeout configured to 298.4  $\mu$ s (next higher level up):

$$N = ((298.4\mu\text{s} / 1,2 - 12.8 \mu\text{s}) / 2 - 6 \mu\text{s}) / 1.8 \mu\text{s} = 62.2$$

=> rounded 62 hubs

By increasing the timeout time only one level 62 hubs can be cascaded. That is sufficient for almost any possible configuration. Any channel may be used when cascading.

## 8 ARCNET interfaces

### 8.1 Coaxial Interfaces (-K8)

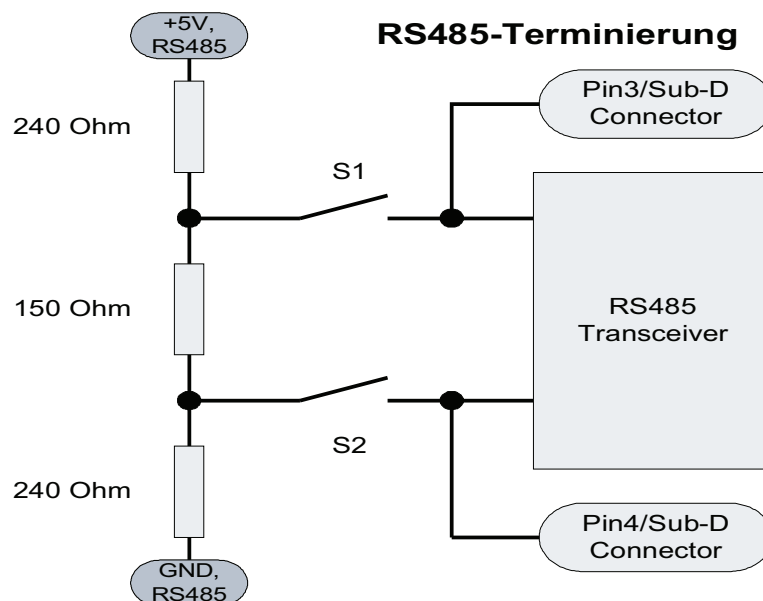
**Connector type:** BNC socket, isolated

**Internal termination:** 93 Ohm

600 meters point to point, or 300 meters with 8 stations.

There are no manual settings necessary.

### 8.2 EIA-485 Interfaces with DC-coupling (-R8)



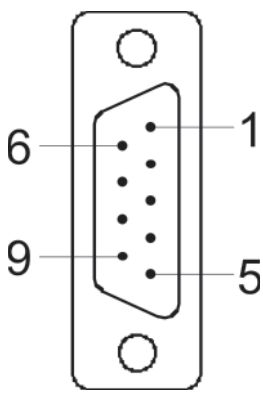
**Connector type:** 9-pol. D-Sub socket

**Internal termination:** ~115 Ohm.

To avoid reflections, the cable impedance should be close to this value.

The interface can operate with all ARCNET data rates.

**Essential note:** in order to maintain the EMC of the device, the cable connected to the plug/socket must have a shield which must be connected to the plug housing at low-impedance.

Pin assignment	Pin	Name	Meaning
	1,5	GND_RS	Reference potential, supply
	3	DATA-A	Data line A
	4	DATA-B	Data line B
	2, 6-8	NC	reserved
	9	+5V_RS	Isolated +5V supply for RS485 interface. The max. current must not exceed 25mA.
	Shield	AGND	Shield

AGND is electrical connected to the chassis. GND\_RS is the ground signal of the isolated RS-485 circuit.

## 9 Appendix

### 9.1 Technical Specifications

#### 9.1.1 General

<b>Compatibility</b>	ARCNET specification
<b>Max. power consumption</b>	<ul style="list-style-type: none"> <li>• SH ARC-HUB-K8-AC 30 W</li> <li>• SH ARC-HUB-K8-DC 30 W</li> <li>• SH ARC-HUB-R8-AC 20 W</li> <li>• SH ARC-HUB-R8-DC 20 W</li> </ul>
<b>Power supply:</b>	DC 19-36 VDC / AC 100-240 VAC
<b>Temperature range, operation</b>	0 °C – +55 °C
<b>Temperature range, storage</b>	-20 °C – +85 °C
<b>Cycle delay (channel to channel)</b>	< 4.5 Bit
<b>Direction change switch time after package end:</b>	16 Bits (+/- 1 Bits)
<b>Output jitter:</b>	<15 ns
<b>Dimensions (w/h/d), mm</b>	<ul style="list-style-type: none"> <li>• DC 236/44/150 (without connectors)</li> <li>• AC 236/55/150 (without connectors)</li> </ul>
<b>Weight</b>	max. 1.5 kg (incl. packaging)
<b>9.1.2 Coaxial Interface (-K)</b>	
<b>Data rate</b>	2.5 Mbit/s
<b>Input impedance</b>	93 ohm (at f= 5 MHz) (internal termination)
<b>Input threshold</b>	> 2.5 Vpp
<b>Output peak voltage</b>	min. 16 V (on terminated 93 ohm line)
<b>Output signal shape</b>	Sine dipulse 200 ns according to ANSI/ATA 878.1
<b>Cabling</b>	RG62 with Z = 93 ohm is recommended
<b>Connector</b>	BNC socket, decoupled to device housing

### **9.1.3 RS-485/EIA-485 Interface (-R)**

<b>Data rate</b>	19.5 kbit/s – 10 Mbit/s
<b>Input threshold</b>	+/- 200 mV
<b>Polarity in idle state</b>	positive
<b>Line termination</b>	115 ohm (internal termination)
<b>DC-Biasing</b>	240 ohm +5 V / 240 ohm 0 V (biasing enabled)
<b>Differential voltage output</b>	min. 3.0 V
<b>Connector</b>	D-sub DE9F socket, Galvanic insulation between D-sub pins and shield

## **9.2 CE Declaration of Conformity**

The SH ARC-HUB product family meet the legal requirements for placement on the market in the European Economic Area (CE marking). The declarations of conformity may be requested under [info@sohard.de](mailto:info@sohard.de).

## **9.3 Contact**

**Address:** SOHARD Embedded Systems GmbH  
Wuerzburger Str. 197  
90766 Fuerth  
Germany

**Tel.:** +49 (0)911 97341 - 522 (Order management)  
- 566 (Technical support)

**Fax:** +49 (0)911 97341 - 510

**eMail:** [info@sohard.de](mailto:info@sohard.de)

## **9.4 Warranty**

Warranty is granted by SOHARD Embedded Systems according to our General Terms and Conditions.

## **9.5 Support**

Read these instructions carefully before taking the device into operation. Before contacting us please make sure the information you require is not given by this manual or by the FAQs on our website.

## 9.6 Order information

Order name	Bit rate Mbit/s	Short description
SH ARC-HUB-K8-AC	2.5	ARCNET hub with 8 coax channels, AC power supply, sine dipulse
SH ARC-HUB-K8-DC	2.5	ARCNET hub with 8 coax channels, DC power supply, sine dipulse
SH ARC-HUB-R8-AC	up to 10	ARCNET hub with 8 RS-485 channels, AC power supply
SH ARC-HUB-R8-DC	up to 10	ARCNET hub with 8 RS-485 channels, DC power supply

## 9.7 Literature

Reference	Document
[1]	ANSI/ATA 878.1 Local Area Network: Token Bus (2.5 Mbps), ATA 1992, ( <a href="http://www.arcnet.com">http://www.arcnet.com</a> )





Subject to technical changes and printing errors excepted.  
Release: September 2011