



SH ARC-ISA
SH ARC-PC104
SH ARC-ISA-HUB
SH ARC-PC104-HUB

Handbuch / Manual



SOHARD
EMBEDDED SYSTEMS

Content

1	Sicherheitshinweise	5
1.1	Warnungen und Anweisungen.....	5
1.2	Installation.....	5
1.3	Elektromagnetische Verträglichkeit.....	5
1.4	Belüftung.....	5
1.5	Temperatur.....	6
1.6	Umkonfiguration von Schnittstellenmodulen.....	6
2	Einleitung.....	6
3	Inbetriebnahme.....	6
3.1	Änderung von Buserminierung und Sendeleistung.....	6
3.2	Interrupt-Einstellung.....	8
3.3	Speicherbelegung.....	8
3.4	Bitrateneinstellung des Hubs.....	9
3.5	Einbau der Karte.....	10
3.6	Gerätetreiber und alternative Zugriffsmöglichkeiten.....	10
3.7	Konfiguration des COM20022.....	10
3.8	LED-Anzeigen.....	11
4	ARCNET-Schnittstellen.....	13
4.1	Koaxiale Schnittstelle (-K, -KR, auch bei Hub).....	13
4.2	RS-485/EIA-485-Schnittstelle (-KR, -R, auch bei Hub).....	13
4.3	RS485AC-Schnittstelle (-RS485AC, nur bei Hub).....	14
4.4	Twisted-Pair-Schnittstelle (-TWP, nur bei Hub).....	15
4.5	LWL-Schnittstellen (-LWLSMA, -LWLST, -LWLSTOS, nur bei Hub).....	15
5	Was tun bei Problemen?.....	16
6	Safety Instructions.....	19
6.1	Warnings and Instructions.....	19
6.2	Installation.....	19
6.3	To ensure Electro-magnetic compatibility.....	19
6.4	Ventilation.....	19
6.5	Temperature.....	19
6.6	Re-configuration of interface modules with modular devices.....	20
7	Introduction.....	20
8	Starting Up.....	20
8.1	Switching bus termination and transmission power.....	20
8.2	I/O Address Setting.....	21
8.3	Interrupt Setting.....	22
8.4	Memory Occupancy.....	22
8.5	Hub Bit-Rate Setting.....	23
8.6	Installation of the card.....	24

8.7 Device drivers and alternative access.....	24
8.8 COM20022 Configuration.....	24
8.9 LED indicators.....	25
9 ARCNET Interfaces.....	27
9.1 Coaxial Interface (-K, -KR, also with hub).....	27
9.2 RS-485/EIA-485 Interface (-R, also with hub).....	27
9.3 RS485AC Interface (-RS485AC, with hub only).....	28
9.4 Twisted pair Interface (-TWP, with hub only).....	29
9.5 Fiber Optic Interfaces (-LWLST, -LWLSMA, -LWLTOS, with hub only).....	29
10 Technical Specifications.....	30
10.2 CE Declaration of Conformity	33
10.3 Contact.....	33
10.4 Warranty.....	33
10.5 Support.....	33
10.6 Order information.....	34
10.7 Literature.....	35

1 Sicherheitshinweise

Für eine sichere Verwendung und für die elektromagnetische Verträglichkeit des Gerätes sind folgende Sicherheitshinweise bei der Installation und dem Betrieb zu befolgen.

1.1 Warnungen und Anweisungen

Lesen Sie die Sicherheitshinweise vor der Inbetriebnahme des Gerätes. Heben Sie diese Sicherheitshinweise gut auf und beachten Sie die enthaltenen Warnungen und Anweisungen.

1.2 Installation

Das Gerät darf nur in industriellen Umgebungen verwendet werden. Es darf nur in PCs mit Gehäusen gemäß EN 60950-1 eingebaut und betrieben werden.

1.3 Elektromagnetische Verträglichkeit

- a) An den ARCNET-Anschlüssen dürfen nur geschirmte Kabel mit geschirmten Steckern angeschlossen werden.
- b) Es dürfen nur Bitraten verwendet werden, die von SOHARD für das gewählte Übertragungsverfahren spezifiziert sind.
- c) Bei modularen Geräten dürfen nur originale Schnittstellenmodule von SOHARD verwendet werden.
- d) Das Gerät darf nur in PCs mit durchgehender Schirmung verwendet werden.

Unbelegte Slots und Laufwerkeinschübe des PC-Gehäuses müssen mit geeigneten Blenden verschlossen sein.

1.4 Belüftung

Das Gerät ist so zu montieren, dass beim Betrieb ausreichend Belüftung vorhanden ist.

1.5 Temperatur

Das Gerät darf nicht außerhalb der angegebenen Temperaturbereiche betrieben und gelagert werden.

1.6 Umkonfiguration von Schnittstellenmodulen

Das Gerät darf nur im ausgesteckten Zustand umkonfiguriert werden.

Bitte entnehmen Sie dem Handbuch weitere Hinweise zur Bedienung des Geräts.

2 Einleitung

Die Geräte der Produktfamilie SH ARC-ISA sind ARCNET-Adapter für Rechner mit ISA-Bus bzw. PC104-Systeme. Als ARCNET-Controller kommt der COM20022 [2] zum Einsatz.

Bei Verwendung des ARCNET-RAW-Treibers sind die Geräte voll kompatibel zu den anderen SOHARD-ARCNET-Adaptern.

Die Karten sind als einfache ARCNET-Knoten mit koaxialer sowie koaxialer und RS-485-Schnittstelle, von denen **jeweils nur eine betrieben werden darf**, ausgeführt. Letztere verfügt außerdem über einen Timer-Baustein.

Außerdem gibt es Karten mit 5-fach-Hub-Controllern, bei denen je ein Kanal vom PC und der Koaxial-/RS-485-Schnittstelle belegt wird. An die verbleibenden Kanäle können bis zu drei beliebige ARCNET-Schnittstellenmodule für die Anschaltung von Koaxialkabeln, Twisted-Pair-Kabeln oder Lichtwellenleitern angeschlossen werden.

3 Inbetriebnahme

3.1 Änderung von Buserminierung und Sendeleistung

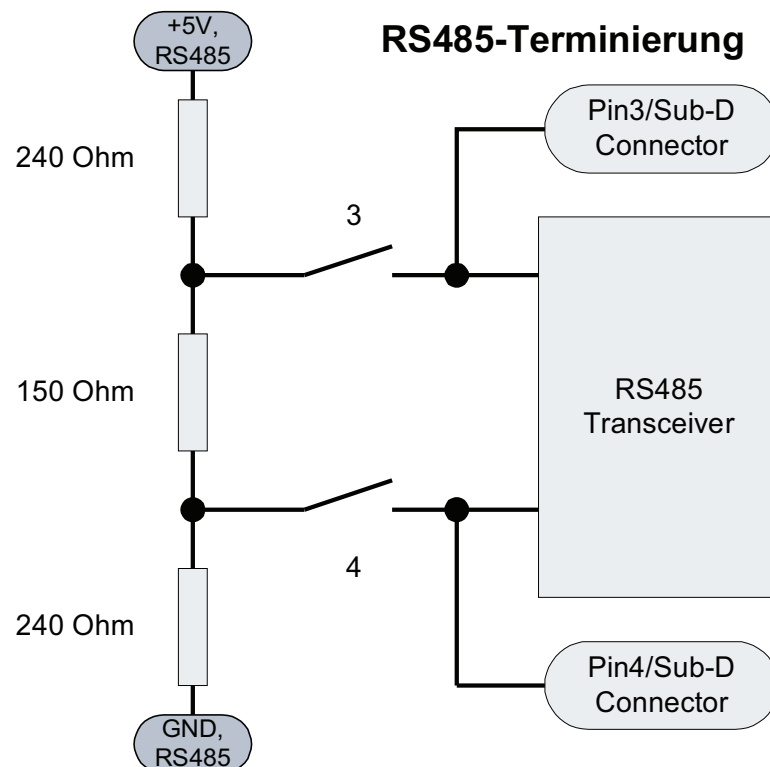
Bei allen Netzwerk-Schnittstellen ist die Terminierung werksseitig ausgeschaltet. Auf den externen Schnittstellen-Modulen kann die Terminierung bei Bedarf mit einem DIP-Schalter auf dem Modul aktiviert werden.

Die Terminierung der internen RS-485-Schnittstelle kann ebenfalls aktiviert werden. Die Terminierung kann mit dem DIP-Schalter S3/3,4 am Slotblech ein- oder ausgeschaltet werden. Bei der Auslieferung ist der Anschluss mit einem effektiven Widerstand von ca. 115 Ohm terminiert. Der Leitungswellenwiderstand des verwendeten Kabels sollte diesem Wert möglichst gut entsprechen, damit keine Reflexionen auftreten.

DIP-Schalter S3:

Schalter 3	Schalter 4	Funktion
ON	ON	Leitungsabschluss für RS485 aktiviert
OFF	OFF	Kein Leitungsabschluss für RS485 aktiviert
ON	OFF	unzulässig
OFF	ON	unzulässig

S1 und S2 werden nicht verwendet.



Bei den Lichtwellenleiter-Schnittstellenmodulen kann die Sendeleistung in vier Stufen (Very low, low (Werkseinstellung), medium, high) variiert werden.

3.1.1 I/O-Adresseinstellung

Mit dem Schalter S1 wird die I/O-Adresse eingestellt, über die die Karte angesprochen werden kann. Die Zuordnung der einzelnen Schalter zu den Adressen ist aus der Beschriftung auf der Platine ersichtlich. Die Schalterstellung **ON bedeutet dabei 0** für die entsprechende Adressleitung.

Die Adresse 120h wäre wie folgt einzustellen:

Adressleitung	A11	A10	A09	A08	A07	A06	A05	A04
Schalterstellung	ON	ON	ON	OFF	ON	ON	OFF	ON
Zustand (120h)	0	0	0	1	0	0	1	0

120hex= 0001 0010 0000 binär

Mit den Adressleitungen A00-A03 werden die einzelnen Register auf der Karte adressiert.

3.2 Interrupt-Einstellung

Über die Jumperleiste wird der verwendete Interrupt ausgewählt. Die Zuordnung der einzelnen Jumper zu den Interrupts ist aus der Beschriftung auf der Karte ersichtlich. Achten Sie darauf, dass dieser Interrupt von keiner anderen Karte im PC verwendet wird, da es sonst zu Fehlfunktionen und einer Beschädigung der Karte kommen kann.

3.3 Speicherbelegung

Der COM20022 belegt ab der eingestellten Basisadresse 8 Bytes fortlaufenden Adressraum. Der Timerbaustein belegt ab der Basisadresse plus der 8 Bytes für den COM20022 noch vier weitere Bytes.

IO-Adresse	Baustein	Register
IO-Basis + 0	COM20022	Status/Interrupt Mask
IO-Basis + 1	COM20022	Diagnostic/Command
IO-Basis + 2	COM20022	Address PTR HIGH
IO-Basis + 3	COM20022	Address PTR LOW
IO-Basis + 4	COM20022	DATA
IO-Basis + 5	COM20022	RESERVED
IO-Basis + 6	COM20022	Configuration
IO-Basis + 7	COM20022	TENTID/NODEID/SETUP
IO-Basis + 8	Timer 82C54	Counter 0
IO-Basis + 9	Timer 82C54	Counter 1
IO-Basis + 10	Timer 82C54	Counter 2
IO-Basis + 11	Timer 82C54	Control Word Register
IO-Basis + 12		reserviert
IO-Basis + 13		reserviert
IO-Basis + 14		reserviert
IO-Basis + 15		reserviert

Die Funktion der Register ist den Datenblättern zum COM20022[2] bzw. zum 82C54[4] zu entnehmen.

3.4 Bitrateneinstellung des Hubs

Schalter S2

Bitrate des Hub nach Einschalten oder nach Reset

S1	S2	S3	Bitrate
ON	ON	ON	156 kBit/s
OFF	ON	ON	312.5 kBit/s
ON	OFF	ON	625 kBit/s
OFF	OFF	ON	1.25 kBit/s
ON	ON	OFF	2.5 Mbit/s (default)
OFF	ON	OFF	5 Mbit/s
ON	OFF	OFF	Nicht zulässig
OFF	OFF	OFF	10 Mbit/s

3.5 Einbau der Karte

Die Karte ist eine Einbau-Karte für PCs mit ISA Bus bzw. PC104-Systeme. Vor dem Einbau muss der PC spannungslos sein.

Externe Netzwerk-Schnittstellen-Module müssen bei der SH ARC-PC104 und den HUB-Varianten mit dem Flachbandkabel des Netzwerk-Schnittstellen-Moduls an den passenden Steckverbinder auf der Karte angeschlossen werden.

3.6 Gerätetreiber und alternative Zugriffsmöglichkeiten

Gerätetreiber (ARCNET-Treiber) und Beschreibungen für ihre Installation und Verwendung finden Sie auf der mitgelieferten CD. Bitte sehen auf unserer Website www.sohard.de im Bereich SH ARC-ISA bzw. SH ARC-PC104 Downloads nach, ob aktuellere Treiber vorliegen.

3.7 Konfiguration des COM20022

Der COM20022 Baustein[2] muss wie folgt initialisiert werden:

Bezeichnung	Bit Nr.	Wert	Bemerkung
Slow Arbitration Bit	0	0 für Bitrate \leq 2.5 Mbit/s 1 für Bitrate \geq 5 Mbit/s	
Pulse1 Mode	7	1	Push-Pull Treiber im Backplane Mode aktiviert

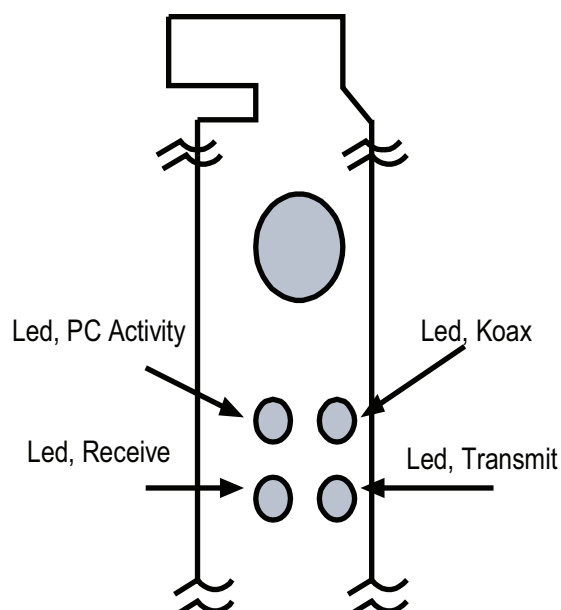
Die richtige Einstellung des Pulse1 Mode ist besonders bei Verwendung der RS485 Schnittstelle bei hohen Bitraten zu empfehlen.

3.7.1 Zugriffsart

Der COM20022 wird im Non-Multiplexed-Mode betrieben. Die Umschaltung in diesen Modus erfolgt nach Reset durch einige Dummy Zugriffe auf den Baustein[2]. In der Regel erfolgt die korrekte Einstellung bereits durch Zugriffe des PC auf andere I/O Einheiten wie z.B. Grafikkarte oder serielle Schnittstellen. **Wir empfehlen dennoch, in der Treibersoftware diese Zugriffe durchzuführen.**

Der COM20022 muss im 8-Bit Modus (entspricht COM20020) betrieben werden.

3.8 LED-Anzeigen



LED	Beschreibung
Rot / Activity	Die LED zeigt alle Schreib/Lese Zugriffe des Host-PC auf die Karte an. Jeder Zugriff wird mittels eines digitalen Monoflops (Zeitkonstante ca. 1msec) verlängert und so sichtbar gemacht.
Grün / Koax	Die LED wird aktiviert, wenn der ARCNET Controller für eine für die KOAX-Schnittstellenmodule zulässigen Bitrate von 2.5 Mbit/s - 10 Mbit/s konfiguriert ist. Wenn keine Hubfunktion auf der Karte vorhanden ist, muss zusätzlich der Controller im Non-Backplane Modus betrieben werden. Wenn die LED aus ist, werden die KOAX-Schnittstellenmodule nicht angesteuert.
Gelb / Receive	Die LED zeigt Aktivität auf dem ARCNET <i>Empfangskanal</i> an. Das Signal wird mittels eines digitalen Monoflops verlängert und so sichtbar gemacht. Da die Schnittstellen das gesendete Signal auch wieder empfangen, wird die LED auch durch das Sendesignal aktiviert. Wenn das ARCNET stabil läuft, leuchtet die LED kontinuierlich. Wenn Rekonfigurationen[1] auftreten, flackert die LED periodisch.
Gelb / Transmit	Die LED zeigt Aktivität auf dem ARCNET <i>Sendekanal</i> an. Das Signal wird mittels eines digitalen Monoflops verlängert und so sichtbar gemacht. Die Helligkeit der LED hängt dabei von der eingestellten Bitrate, der Länge der übertragenen Pakete sowie von der Anzahl der Knoten im ARCNET ab.

4 ARCNET-Schnittstellen

Bei Karten mit bestückter Koaxial- und RS-485-Schnittstelle (-KR) kann immer **nur eine** dieser beiden ARCNET-Schnittstellen gleichzeitig betrieben werden!

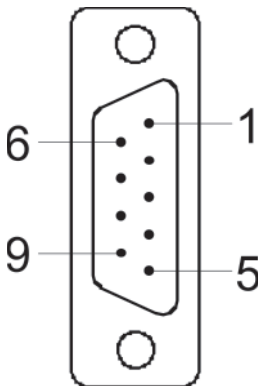
4.1 Koaxiale Schnittstelle (-K, -KR, auch bei Hub)

Anschluss: BNC-Buchse, isoliert

4.2 RS-485/EIA-485-Schnittstelle (-KR, -R, auch bei Hub)

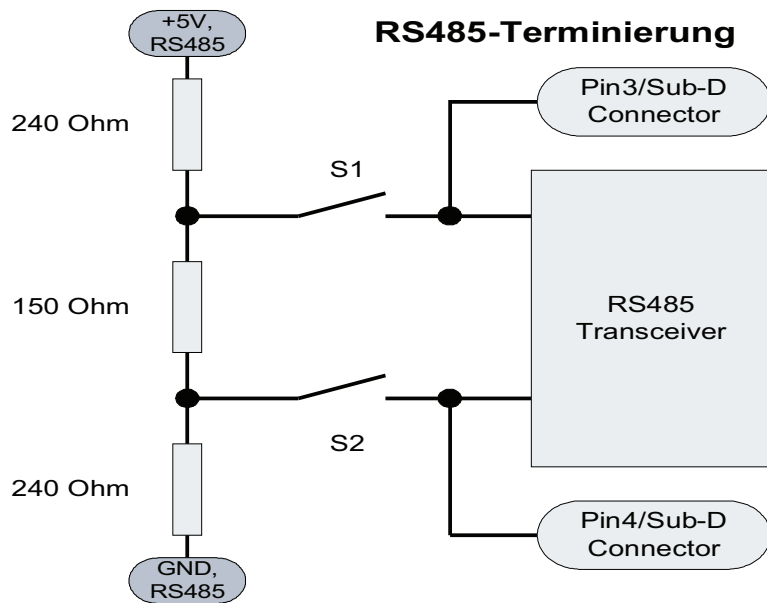
Wichtiger Hinweis: Zur Erhaltung der elektromagnetischen Verträglichkeit (EMV) muss das verwendete Kabel über einen Schirm verfügen, der möglichst niederimpedant mit dem Gehäuse des D-Sub-Steckers verbunden werden muss.

Anschluss: D-Sub-Buchse 9-polig

Steckerbelegung	Pin	Bezeichn.	Bedeutung
	1,5	GND_RS	Bezugspotential, Masse Versorgungsspannung
	3	DATA-A	Datenleitung A
	4	DATA-B	Datenleitung B
	2, 6-8	NC	Reserviert
	9	+5V_RS	Galvanisch getrennte 5 Volt für RS-485 Schnittstelle. Die maximale Belastung darf 25 mA nicht überschreiten.
	Schirm	AGND	Schirm

AGND ist das Halblechspotenzial. GND_RS ist die Masse des galvanisch getrennten RS-485-Schaltungsteils.

Terminierung und Fail-Safe-Schaltung stellen sich wie folgt dar:



Der resultierende Abschlusswiderstand beträgt dabei ca. 114 Ohm.

4.3 RS485AC-Schnittstelle (-RS485AC, nur bei Hub)

Wichtiger Hinweis: Zur Erhaltung der elektromagnetischen Verträglichkeit (EMV) muss das verwendete Kabel über einen Schirm verfügen, der möglichst niederimpedant mit dem Steckergehäuse verbunden werden muss.

Anschluss: RJ45-Buchse

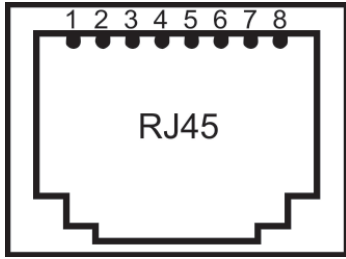
Steckerbelegung	Pin	Bezeich.	Bedeutung
	4	DATA+	positive Datenleitung
	5	DATA-	negative Datenleitung
	1-3 6-9	unbeschaltet	Reserviert

4.4 Twisted-Pair-Schnittstelle (-TWP, nur bei Hub)

Wichtiger Hinweis: Zur Erhaltung der elektromagnetischen Verträglichkeit (EMV) muss das verwendete Kabel über einen Schirm verfügen, der möglichst niederimpedant mit dem Steckergehäuse verbunden werden muss.

Anschluss: RJ45-Buchse

Belegung kompatibel zur SH ARC-66 von SOHARD

Steckerbelegung	Pin	Transceiver-Pin	Bedeutung
	4	PH_A	Datenleitung
	5	PH_B	Datenleitung
	1-3 6-9	unbeschaltet	Reserviert

4.5 LWL-Schnittstellen (-LWLSMA, -LWLST, -LWLTOS, nur bei Hub)

Anschluss LWLST: 2 ST/BFOC-Buchsen je eine für Senden und Empfangen. TX muss mit RX bzw. RX mit TX der Gegenstelle verbunden werden.

Anschluss LWLSMA: 2 FSMA-Buchsen je eine für Senden und Empfangen. TX muss mit RX bzw. RX mit TX der Gegenstelle verbunden werden.

Anschluss TOSLINK: Toshiba-spezifische Buchse TODX296 für TX- und RX-Leitung, Verwendbare Stecker: TOCP200Q, TOCP200X, CF-2071.

5 Was tun bei Problemen?

- **Karte nicht ansprechbar:.**
Mögliche Ursache: Falsch eingestellte IO Adresse oder Überlappung mit anderen ISA Bus Karten. Abhilfe: IO Adresse korrekt einstellen
- **Karte ist ansprechbar, aber es werden keine Interrupts generiert.**
Falscher IRQ eingestellt oder die IRQ Leitung wird bereits von einer anderen Karte benutzt. Abhilfe: IRQ Einstellungen überprüfen und korrigieren
- **LED für Empfangsaktivität zeigt Rekonfigurationen an.**
Mögliche Ursachen:
 - Es ist nur ein Knoten im Netz
 - Das Netzwerk ist nicht korrekt terminiert.
 - Bei RS485 Verbindungen sind DATA-A und DATA-B vertauscht
- **Grüne LED leuchtet nicht**
Mögliche Ursachen:
 - Der COM20022 arbeitet mit einer Bitrate kleiner als 2.5 Mbit/s
 - Der COM20022 befindet sich im Backplane Modus (Hub Funktion nicht bestückt)
- **Hub funktioniert nach Einschalten des PC nicht**
Mögliche Ursachen:
 - Wenn der optionale Hub-Chip bestückt ist, wird nach Reset oder dem Einschalten die Defaultbitrate (Dip Switch S2) eingestellt. Diese wird überschrieben, wenn der Arcnetcontroller von der Software initialisiert wird. Wenn die beiden Bitraten unterschiedlich sind, funktioniert der Hub erst, wenn auch der Arcnetcontroller initialisiert worden ist. Abhilfe: Defaultbitrate korrekt einstellen
- **Karte läßt sich zwar ansprechen, aber es kommt kein Datenverkehr zustande**
Mögliche Ursachen:
 - Bei RS485 Verbindungen sind DATA-A und DATA-B vertauscht oder die Terminierung ist nicht korrekt eingestellt
 - Bei Verbindungen mit Lichtwellenleiter ist die optische Sendeleistung zu gering oder zu hoch (Übersteuerung). Abhilfe: Sendeleistung an Streckendämpfung anpassen

- **Alles scheint zu funktionieren, aber es werden falsche Daten übertragen**

Mögliche Ursache: Der COM20022 wird im 16-Bit Modus [2] betrieben. Da die Karte über einen 8-Bit Datenbus verfügt, wird in diesem Fall jedes zweite Byte falsch übertragen.

Abhilfe: COM20022 im 8-Bit Modus betreiben.

6 Safety Instructions

The following safety instructions for installation and operation are to be followed for safe operation and electro-magnetic compatibility of the device.

6.1 Warnings and Instructions

Read these safety instructions carefully before installing and operating the device.

6.2 Installation

The device must only be used in industrial environments. It must only be mounted in and operated within PCs with casings according to EN 60950-1.

6.3 To ensure Electro-magnetic compatibility

- a) Only attach shielded cables and shielded connectors to the ARCNET connector.
- b) Only use bit rates which are specified by SOHARD for the actual transfer mode.
- c) Only use original interface modules by SOHARD for modular cards.
- d) Only use PC casings with intact and complete shielding. Unused slots must be closed appropriately.

6.4 Ventilation

Only mount the device in a way so that adequate ventilation is ensured.

6.5 Temperature

Only store and operate the device within the specified temperature ranges.

6.6 Re-configuration of interface modules with modular devices

Only re-configure the device when dismantled and disconnected from the PC.

Please see manual for further details of the card.

7 Introduction

The devices of the SH ARC-ISA and SH ARC-PC104 product family are ARCNET adapters for usage with PCs with ISA bus and PC104 systems respectively. ARCNET communication is handled by the COM20022 [2].

When used with ARCNET RAW Drivers the devices will be fully compatible to the other SOHARD ARCNET adapters.

The cards are simple ARCNET nodes with a coaxial, or coaxial and RS-485 network interface. The last one also has a timer chip on board. **Only one of these network interfaces can be used.**

In addition there are cards with also have a 5 channel hub controller on board. One hub channel is connected to the PC, another one to the coaxial/RS-485 network interface. Up to 3 external network interface modules (any type) can be attached to the remaining hub channels for connecting them to coaxial cable, twisted pair cable or fiber optics.

8 Starting Up

8.1 Switching bus termination and transmission power

By default the termination is switched off on all network interfaces.

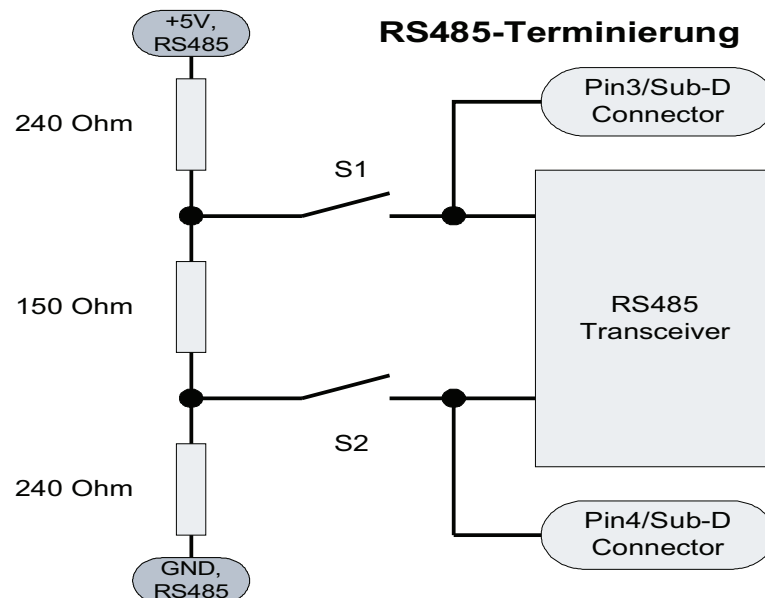
If needed, the termination can be activated by a DIP switch on all external interface modules.

The termination of the internal RS-485 network interface can also be controlled. The termination can be turned on or off by means of the DIP switch S3/3,4 at the slot metal. On delivery, the connection is terminated with an effective resistance of approx. 115 ohm. The impedance of the used cable should correspond to that value as closely as possible in order to avoid any reflections.

DIP switch S3:

Switch 3	Switch 4	Function
ON	ON	line termination activated for RS485
OFF	OFF	no line termination activated for RS485
ON	OFF	invalid
OFF	ON	invalid

S1 and S2 are not used.



The interface can work with all transmission rates.

Essential note: in order to maintain CE conformity, the cable connected to the SUB-D plug/socket must have a shield which should be connected to the plug housing at low-impedance.

On fiber optical network interface modules the transmission power can be adjusted in 4 steps (very low, low (default setting), medium, high).

8.2 I/O Address Setting

Switch S1 is used for setting the I/O address by which the card can be addressed. The assignment of single switches to addresses is indicated

on the board. There the switch position ON means 0 for the corresponding address line.

Address 120h would have to be set as follows:

Address line	A11	A10	A09	A08	A07	A06	A05	A04
Switch position	ON	ON	ON	OFF	ON	ON	OFF	ON
Status (120h)	0	0	0	1	0	0	1	0

120 hex = 0001 0010 0000 binary

By means of the address lines A00–A03, single registers are addressed on the card.

8.3 Interrupt Setting

The interrupt to be used is selected via the jumper panel. The assignment of single jumpers to the interrupts is indicated on the card. Please make sure that this interrupt is not used by another card within the PC since this might cause malfunctions and a damage to the card.

8.4 Memory Occupancy

The COM20022 occupies 8 bytes of ongoing addressable storage as of the set base address . The timer module covers a further four bytes as of the base address in addition to 8 bytes for the COM20022.

IO address	Module	Register
IO-Basis + 0	COM20022	Status/Interrupt Mask
IO-Basis + 1	COM20022	Diagnostic/Command
IO-Basis + 2	COM20022	ADDRESS PTR HIGH
IO-Basis + 3	COM20022	ADDRESS PTR LOW
IO-Basis + 4	COM20022	DATA
IO-Basis + 5	COM20022	RESERVED
IO-Basis + 6	COM20022	Configuration
IO-Basis + 7	COM20022	TENTID/NODEID/SETUP
IO-Basis + 8	Timer 82C54	Counter 0
IO-Basis + 9	Timer 82C54	Counter 1
IO-Basis + 10	Timer 82C54	Counter 2
IO-Basis + 11	Timer 82C54	Control Word Register
IO-Basis + 12		Reserved
IO-Basis + 13		Reserved
IO-Basis + 14		Reserved
IO-Basis + 15		Reserved

The function of the register can be taken from the data sheets of COM20022 [2] or 82C54 [4].

8.5 Hub Bit-Rate Setting

Bit-rate of the hub after switching on or reset.

Switch S2

S1	S2	S3	Bit-rate
ON	ON	ON	156 kBit/s
OFF	ON	ON	312.5 kBit/s
ON	OFF	ON	625 kBit/s
OFF	OFF	ON	1.25 kBit/s
ON	ON	OFF	2.5 Mbit/s (default)
OFF	ON	OFF	5 Mbit/s
ON	OFF	OFF	invalid
OFF	OFF	OFF	10 Mbit/s

8.6 Installation of the card

The cards are plug-in cards for PCs with ISA bus or for PC104 systems. Before physical installation the PC must be not energized.

With the SH ARC-PC104 and all hub versions, the flat ribbon cable of the external network interface modules must be connected to the matching connector on the card.

8.7 Device drivers and alternative access

Device drivers (ARCNET driver) and descriptions for their installation and usage are to be found on the enclosed CD. Please refer to the section SH ARC-ISA or SH ARC-PC104 Downloads on our website www.sohard.de for the latest drivers.

When the ARCNET RAW driver is being used, the device will be automatically detected and registered to the operating system.

8.8 COM20022 Configuration

The COM20022 [2] is to be initialized as follows:

8.8.1 Set-up Register

Bit name	Bit Nr.	Wert	Remark
Slow Arbitration Bit	0	0 for bit-rate \leq 2.5 Mbit/s 1 for bit-rate \geq 5 Mbit/s	
Pulse1 Mode	7	1	Push-pull driver activated in the backplane mode

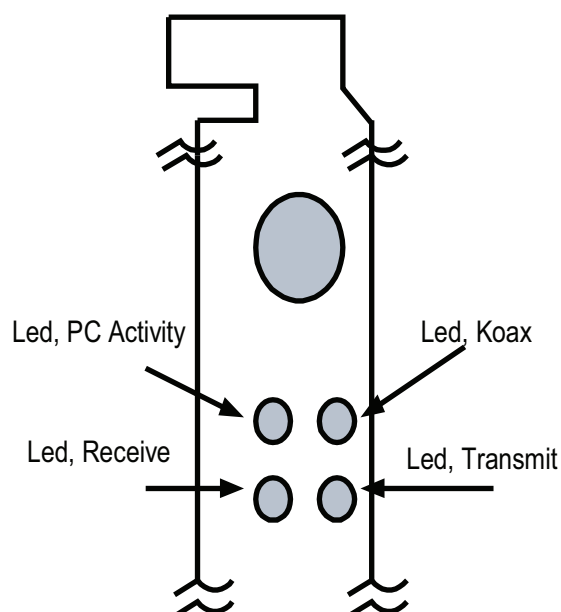
The right setting of pulse 1 mode is particularly recommended for use of the RS485 interface at high bit-rates.

8.8.2 Access Mode

The COM20022 is operated in the non-multiplexed mode. The switchover to this mode is effected by some dummy accesses[2] after reset. As a rule, the correct setting is already effected by accesses to the PC to other I/O units such as graphics card or serial interfaces. **We nevertheless recommend to carry out these accesses in the driver software.**

The COM20022 must be operated in the 8 bit mode (corresponds to COM20020).

8.9 LED indicators



LED	Description
Red / Activity	The LED indicates any write/read accesses by the host PC to the card. Every access is prolonged and thus made visible by means of a digital monostable multivibrator (time constant approx. 1 msec).
Green / Coax	The LED is activated if the ARCNET controller is configured for a bit rate of 2.5 Mbit/s - 10 Mbit/s valid for the coax interface. If there is no hub function on the card, the controller is to be operated in the non-backplane mode in addition. If the LED is off, the coax interface is not addressed.
Yellow / Receive	The LED indicates any activity on the ARCNET receiving channel. The signal is prolonged and thus made visible by means of a digital monostable multivibrator. As both the Coax and the RS485 interface receive the sent signal, too, the LED is also activated by the transmitting signal. If the ARCNET runs in a stable state, the LED is continuously active. If reconfigurations [1] appear, the LED flickers periodically.
Yellow / Transmit	The LED indicates activity on the ARCNET transmitting channel. The signal is prolonged and thus made visible by means of a digital monostable multivibrator. The brightness of the LED depends on the bit-rate set, the length of the transmitted packages as well as on the number of nodes in the ARCNET.

9 ARCNET Interfaces

Cards with a coaxial and RS-485 interface network on board (-KR) can **always only operate with one** of this interfaces at the same time!

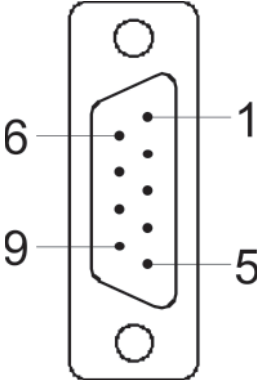
9.1 Coaxial Interface (-K, -KR, also with hub)

Connector type: BNC Socket, decoupled from device housing

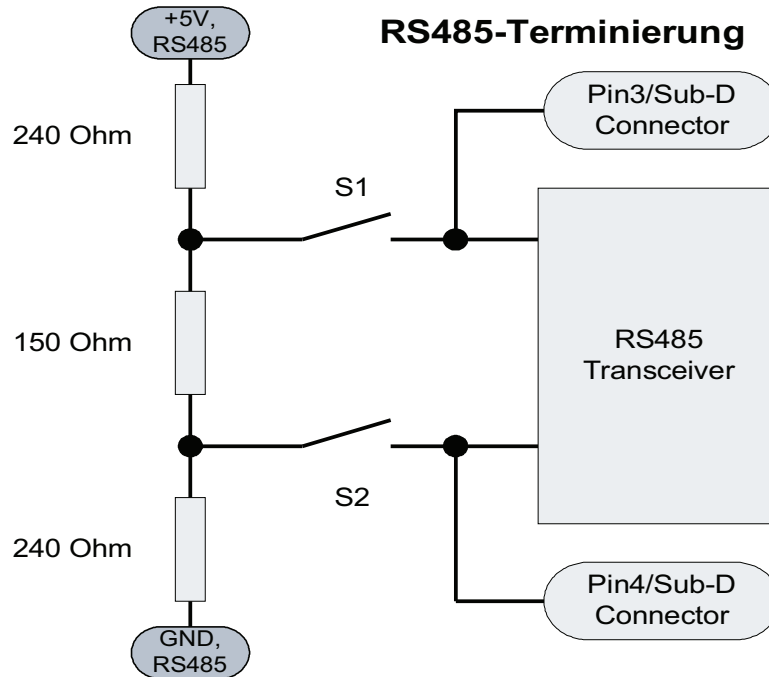
9.2 RS-485/EIA-485 Interface (-R, also with hub)

Important: To maintain the electro-magnetic compatibility (EMC) the shield of the cable connected to the D-sub DE9M plug must be solidly attached to the screen of the connector.

Connector type: D-sub DE9F socket

Pin assignment	Pin	Marking	Description
	1,5	GND_RS	Reference potential, supply
	3	DATA-A	Data line A
	4	DATA-B	Data line B
	2, 6-8	NC	reserved
	9	+5V_RS	Isolated +5 V Supply for RS485 Interface. The maximum current must not exceed 25 mA.
	Shield	AGND	Shield

Insulation is implemented between RS485 pins 1 to 9 on one side and the shields of RS485 and the PC on the other side.

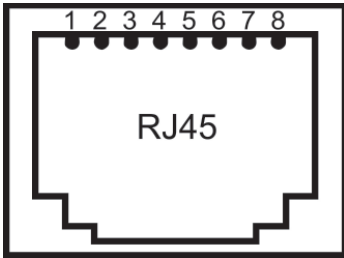


The resulting terminating resistor is approx. 114 ohm.

9.3 RS485AC Interface (-RS485AC, with hub only)

Important: To maintain the electromagnetic compatibility (EMC) the shield of the cable connected to the RJ45 plug must be solidly attached to the shield of the connector.

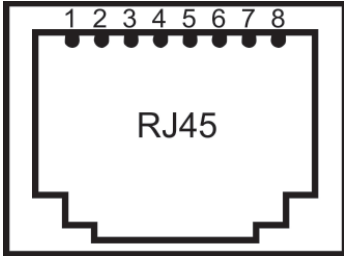
Connector type: RJ45 socket

Pin assignment	Pin	Marking	Description
	4	DATA+	Data line
	5	DATA-	Data line
	1-3 6-9	NC	Reserved

9.4 Twisted pair Interface (-TWP, with hub only)

Important:: To maintain the electromagnetic compatibility (EMC) the shield of the cable connected to the RJ45 plug must be solidly attached to the shield of the connector.

Connector type: RJ45 socket

Pin assignment	Pin	Transceiver Pin	Description
	4	PH_A	Data line
	5	PH_B	Data line
	1-3 6-9	NC	Reserved

9.5 Fiber Optic Interfaces (-LWLST, -LWLSMA, -LWLTOS, with hub only)

LWLST connectors: 2 x ST/BFOC (bayonet) for transmission and reception respectively. Connect TX to RX and vice versa.

LWLSMA connectors: 2 x FSMA (threaded) for transmission and reception respectively. Connect TX to RX and vice versa.

TOSLINK connector: TOSHIBA specific socket TODX296 for RX and TX fiber, usable plugs: TOCP200Q, TOCP200X, CF-2071.

10 Technical Specifications

10.1.1 General

Temperature range, operation	°C – +55°C
Temperature range, storage	-20°C – +85°C
Power	+5 V
Power consumption	< 10 W without external interface modules
Interrupts	IRQ 9 (2), 3, 4, 5, 6, 7, 10, 11, 12, 14, 15
Weight	max. 0.5 kg (incl. packaging)
Dimensions w/o connector (w/h/d) in mm:	120/20/160 (SH ARC-ISA) 126/106/33 (SH ARC-PC104)

10.1.2 ARCNET

ARCNET Controller	[2]
Compatibility	[1]
Special feature	Logic protecting dipulse transceiver against invalid bit rate and transmission mode
Data rates	19.531 / 39.063 / 78.125 / 156.25 / 312.5 / 625 kbit/s 1.25 / 2.5 / 5 / 10 Mbit/s

10.1.3 HUB (optional):

type	TMC2005 [3]
channels	[1]
Special feature	SH ARC-ISA-HUB: 5, 3 of which for interface modules, 2 internal SH ARC-PC104-HUB: 5, 4 of which for interface modules, 1 internal
Data rates	156 kBit/s – 10 Mbit/s, automatic setting by means of the initialisation of the COM20022. Default bit-rate via DIP switch permissible jitter of the input signal: max. +/- 25% of the bit length (100 ns at 2.5 Mbit/s)
transmission rate:	
max. transmission delay:	2 bit

10.1.4 Timer (only SH ARC-ISA-K):

type	82C54 of Intel
clock frequency	6 MHz
allocation	Out0→Clk1, Out1→Clk2, 6 MHz time gates enabled

10.1.5 Coaxial Interface (-K)

Data rate	2.5 Mbit/s
Input impedance:	> 10 kohm (at f= 5 MHz)
Input threshold:	> 2.5 Vpp
Line termination:	93 ohm (no internal termination)
Output peak voltage	min. 16 V (on terminated 93 ohm line)
Output signal shape	Sine dipulse 200 ns according to [1] RG62 with Z = 93 ohm is recommended
Cabling	BNC socket, decoupled to device
Connector	housing

10.1.6 RS-485/EIA-485 Interface (-R)

Data rate	19.5 kbit/s – 10 Mbit/s
Input threshold	+/- 200 mV
Polarity in idle state	positive
Line termination	115 ohm (internal termination disabled by default)
DC-Biasing	240 ohm +5 V / 240 ohm 0 V (biasing disabled by default)
Differential voltage output	min. 3.0 V
Connector	D-sub DE9F socket, Galvanic insulation between D-sub pins and shield

10.1.7 RS485AC Interface (-RS485AC)

Data rate	2.5 Mbit/s – 10 Mbit/s
Line termination	120 ohm (internal termination disabled by default)
Output peak voltage	2.5 V typ.
Output pulse shape	Bipolarly alternating rectangular pulses
Cabling	Twisted pair wire with Z = 120 ohm is recommended
Connector	Shielded RJ45 socket

10.1.8 Twisted-pair Interface (-TWP)

Data rate	2.5 Mbit/s
Bus termination	120 ohm (internal termination disabled by default)
Output peak voltage	min. 16 V on terminated 93 ohm line
Output pulse shape	Sine dipulse 200 ns according to [1]
Cabling	Twisted pair wire with Z = 120 ohm is recommended Shielded RJ45 socket
Connector	

10.1.9 Optic Fiber Interfaces ST and SMA (-LWLST / -LWLSMA)

Data rate	19.5 kbit/s – 2.5 Mbit/s
Optical input power	min. -25 dBm, max. -9.2 dBm
Peak output power	typ -14 dBm when coupled in 50 µm fiber, four grades selectable: very low, low (default), medium, high
Peak power wavelength	820 nm
Connector	LWLST: 2 ST/BFOC sockets LWLSMA: 2 FSMA sockets
Cabling	Fiber types (values in µm) 50/125 or 62.5/125 or 100/140

10.1.10 Optic Fiber Interface TOSLINK (-LWLTOS)

Data rate	19.5 kbit/s – 2.5 Mbit/s
Optical input power:	min. -31 dBm, max. -14 dBm
Peak output power:	min. -20 dBm, max. -14 dBm when coupled in 200 µm fiber, four grades selectable: very low, low (default), medium, high
Peak power wavelength:	800 nm
Connector:	TODX296, mating with CF-2071, TOCP200Q and TOCP200X

10.2 CE Declaration of Conformity

The SH ARC-ISA and SH ARC-PC104 product family meet the legal requirements for placement on the market in the European Economic Area (CE marking).

The declarations of conformity may be requested under info@sohard.de.

10.3 Contact

Address: SOHARD Embedded Systems GmbH
Wuerzburger Str. 197
90766 Fuerth
Germany

Tel.: +49 (0)911 97341 - 522 (Order management)
- 566 (Technical support)

Fax: +49 (0)911 97341 - 510

eMail: info@sohard.de

10.4 Warranty

Warranty is granted by SOHARD Embedded Systems according to our General Terms and Conditions.

10.5 Support

Read these instructions carefully before taking the device into operation. Before contacting us please make sure the information you require is not given by this manual or by the FAQs on our website.

10.6 Order information

Order name	Bit rate Mbit/s	Signal	Socket	Cable type
SH ARC-ISA-K	2.5	sine dipulse	BNC	coaxial cable RG-62
SH ARC-ISA-KR	0.156 – 10	RS-485 and sine dipulse	D-Sub and BNC	twisted pair cable and coaxial cable RG-62
SH ARC-ISA-HUB ¹⁾	0.156 – 10	RS-485 and sine dipulse	D-Sub and BNC	twisted pair cable and coaxial cable RG-62
SH ARC-PC104	*2)	*2)	*2)	*2)
SH ARC-PC104-HUB	*2)	*2)	*2)	*2)

¹⁾* Interface module type „PC“ must be ordered separately.

²⁾* Bit rate is depending on selected interface module. Interface module type „PC104“ must be ordered separately.

10.6.1 Interface modules type „PC“

Order name	Bit rate Mbit/s	Signal	Socket	Cable type
SH KOAX-PC	2.5	sine dipulse	BNC	coaxial cable RG-62
SH LWLSMA-PC	0.0195 – 2.5	Light	FSMA	multi-mode fibers
SH LWLST-PC	0.0195 – 2.5	Light	ST/BFOC	multi-mode fibers
SH LWLTOS-PC	0.0195 – 2.5	Light	TODX296 TOSLINK	multi-mode fibers
SH RS485-PC	0.0195 – 10	RS-485	D-Sub	twisted pair cable
SH RS485AC-PC	2.5–10	RS-485	RJ45	twisted pair cable
SH TWP-PC	2.5	sine dipulse	RJ45	twisted pair cable

10.6.2 Interface modules type „PC104“

Order name	Bit rate Mbit/s	Signal	Socket	Cable type
SH KOAX-PC104	2.5	sine dipulse	BNC	coaxial cable RG-62
SH LWLSMA-PC104	0.0195 – 2.5	Light	FSMA	multi-mode fibers
SH LWLST-PC104	0.0195 – 2.5	Light	ST/BFOC	multi-mode fibers
SH LWLTOS-PC104	0.0195 – 2.5	Light	TODX296 TOSLINK	multi-mode fibers
SH RS485-PC104	0.0195 – 10	RS-485	D-Sub	twisted pair cable
SH RS485AC-PC104	2.5–10	RS-485	RJ45	twisted pair cable
SH TWP-PC104	2.5	sine dipulse	RJ45	twisted pair cable

10.7 Literature

Reference	Document
[1]	ANSI/ATA 878.1 Local Area Network: Token Bus (2.5 Mbps), ATA 1999, (http://www.arcnet.com)
[2]	Data Sheet COM20022, smsc (http://www.smsc.com)
[3]	Data Sheet TMC2005, smsc (http://www.smsc.com)
[4]	Data Sheet 82C54, Intel (http://www.intel.com)

Subject to technical changes and printing errors excepted.
Release: September 2011